

# **Ariens**

## **Bruk og vedlikeholdsmanual**

# **BSM 90**

## **Slåmaskin**





#

*IQ QKR OG*

- ◆ **INNLEDNING**
- ◆ **LISTE OVER MASKINENSHOVEDKOMPONETER**
- ◆ **IDENTIFIKASJON OG TEKNISK KARAKTERISTIKK**
- ◆ **PAKKING OG TRANSPORT**
- ◆ **FORSIKTIGHETSREGLER OG BEGRENSNING I BRUK**
- ◆ **START OG STOPP AV MASKINEN**
- ◆ **FORSIKTIGHETSREGLER VED STOPP AV MOTOREN**
- ◆ **VEDLIKEHOLD**
- ◆ **GARANTI**

#

#

#

*IQ WUR GX NVMR Q #*

- ◆ Takk for at du valgte ett av våre produkter. Vi vil ønske deg velkommen som en av våre mange brukere.
- ◆ Vi er sikker på at du vil bli fornøyd med hvordan dette produktet yter og hvor enkelt det er å benytte
- ◆ Vår brede erfaring i bransjen, bruk av førsteklasses materialer, og høye kvalitet i produksjon, sikrer effektiviteten til maskinen I mange år hvis bruk og vedlikehold utføres I henhold til brukerveiledningen.
- ◆ Vi har derfor komponert denne håndboken for å gjøre deg kjent med bruk av maskinen, dens konstruksjon, drifts funksjoner og programmer, som også vil lette vedlikehold.
- ◆ Vær spesielt oppmerksom på reglene i denne håndboken som innledes med symbolet nedenfor:

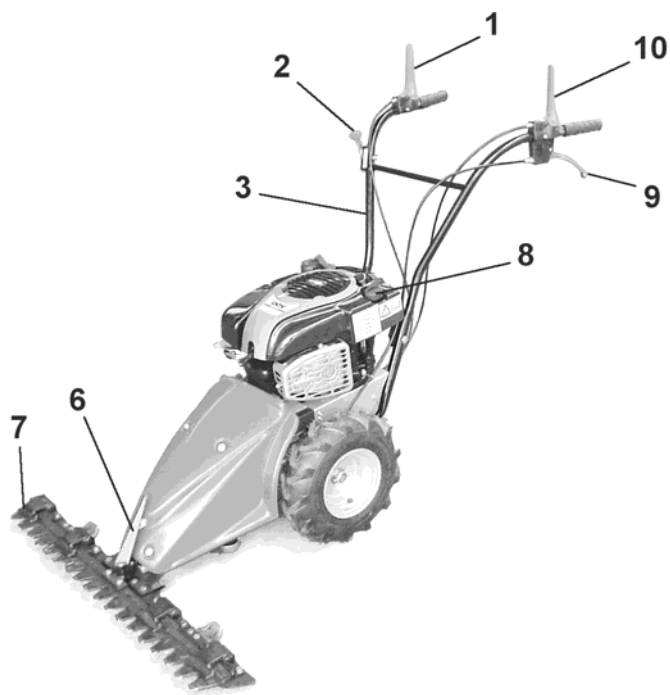
**FORSIKTIG**

Dette symbolet angir at unnlattelse av å overholde disse reglene kan føre til personskaade

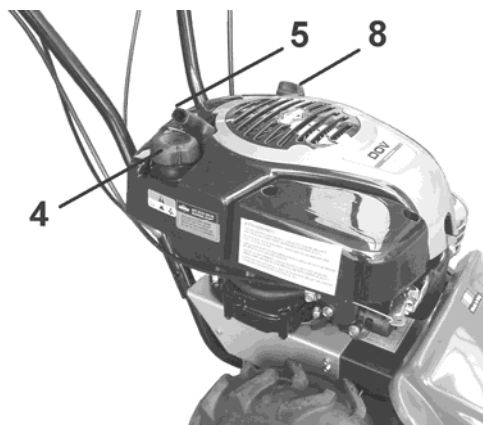
#

*OIDVWH#R YHU#P DVNIQHQV#KRYHG NR P SRQH QWHU#*

1. Hendel for igangsetting av kniv
2. Gasshendel
3. Styre
4. Bensintanklokk
5. Starthåndtak/ startsnor
6. Gressdeler
7. Kniv
8. Oljepeilepinne/ påfylling
9. Frikoblingshendel for hjul
10. Knivigangsetting og frikoblingshendel



-Bilde 1-



**IDENTIFIKASJON OG TEKNISK KARAKTERISTIKK**

- Drivstofftype: blyfri bensin
- Komplet med selvinntrekkende start-enhet
- Stopp av maskinen fra styret, maskinen stopper når håndtakene slippes
- Luft-filter av papirelement typen
- Forbruket i 3600 r.p.m .: 0,8 kg / time
- MOTOR OLJE: SAE 30
- Oljemengde i motor: 0,6 l

For motoren se motorens instruksjonshefte som følger med maskinen.

- Girkasse: Enkeltgir i oljebad
- GIRKASSE OLJE: AGIP ROTRA MP SAE 80W / 90
- Oljemengde i girkasse: 0,5 Kg.
- Manuell stopp og start av hjul og kniv
- Styre håndtak er påmontert vibrasjonsdempende støtter
- "Traktor" type gummihjul 360 x 85
- Slåmaskinen er med E.S.M. med 92 cm bredde
- Innkoblingen av kniv og hjul forgår ved å stramme reimer

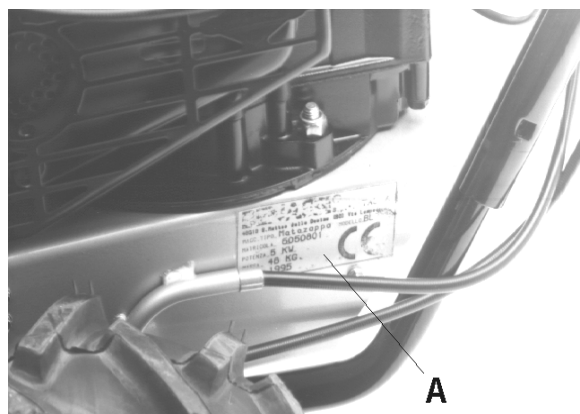
Akustisk LwA = 89 -105 dB (A)

Lyd ved operatørens øre: LpA = 76-91 dB (A)

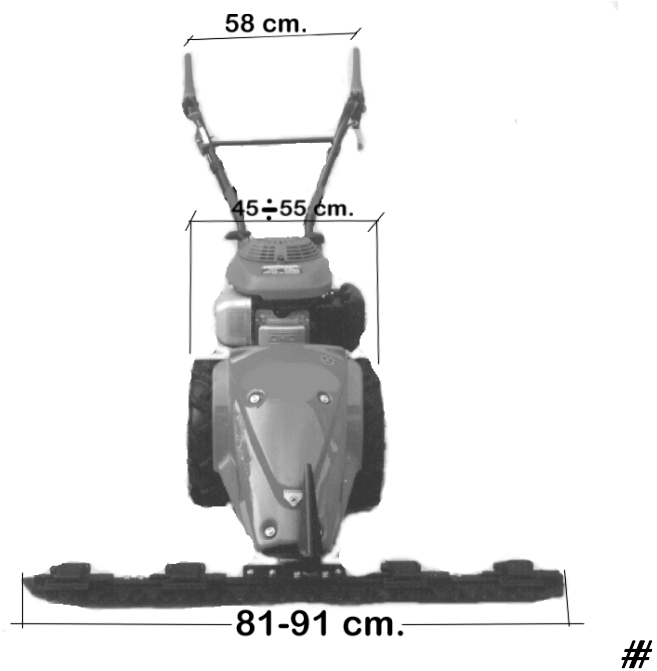
Testing forhold høyde 1,6 m håndtak midtpunkt.

Vibrasjon til håndtak med vekting UNI EN 1033-1 verdi: 4,9 - 13,4 m / sek<sup>2</sup>

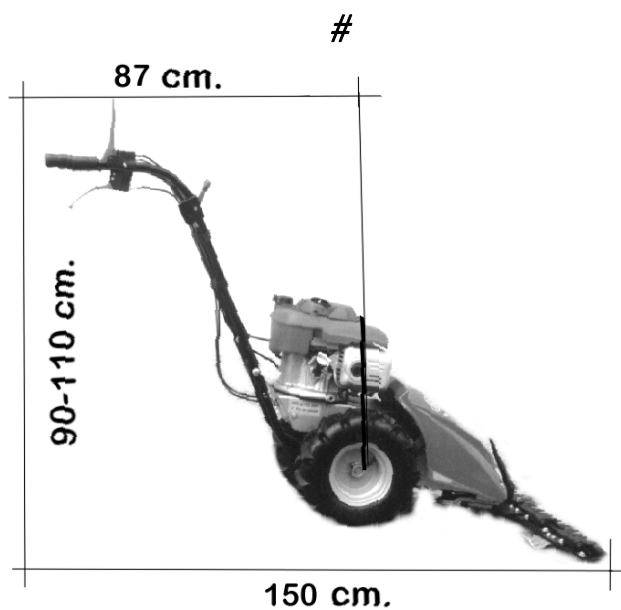
For maskin-identifikasjon (serienummer, motor, vekt, effekt) refererer til dataplatten som vist på bildet. Se Ref. "A i Bilde 2.

**Bilde 2**

Bilde 3



Bilde 4



#

*SDNNIQJ # J #WUDQVSR UW#*

#

◇ **LENGDE: 100 cm**◇ **BREDDE: 47 cm**◇ **HØYDE: 63 cm**

◇

- ⇒ Ta maskinen ut av emballasjen.
- ⇒ Fest håndtakene til styret ved hjelp av to skruer og muttere som sitter påmontert på håndtaket. Pass på å plassere kontrollkablene riktig.
- ⇒ Fest kniven til maskinen, ta ut fjærsplinten (Bilde 9 Ref. A) av tappen Ref. B. Styr tappen inn i røret på ramma Ref. C og sett inn fjærsplinten igjen(Ref. A). Ta den lille nylonsylinder (Bilde 9 Ref. D), plasser den i gressdelerens hode Ref. E og plasser gressdeleren på hevarmen Ref. F. Fest gressdeleren til Ref. E kniven ved å skru to skruer Ref. G i de gjengede hullene på kniven.
- ⇒ Hvis maskinen skal transporteres, tøm ut bensintanken og bruk alltid beskyttelseskåpen på knivene.
- ⇒ **VIKTIG:** Maskinen leveres uten motorolje eller bensin

## SIKKERHETSREGLER

- Bruk av maskinen er forbudt for personer under 16 år.
- Operatøren er ansvarlig for skader siden maskinen er under hans kontroll.
- De som er ukjent med maskinen, eller som aldri har brukt den før plikter å lese bruk og vedlikeholds anvisningen før de begynner å betjene den.
- Ved transport, ta av kniven og tøm tanken for bensin.
- Hvis maskinen forlates uten tilsyn, sørg for at den ikke starter opp igjen.
- Før maskinen kjøres, sørg for å ha minst 5 meter sikkerhetssone rundt maskinen
- Tørk eventuelle bensin-lekkasjer.
- Fyll opp tanken med motoren slått av. Fylling av drivstoff på tanken må alltid utføres utendørs, vekk fra flammer eller varmekilder. Ikke røyk under denne operasjonen.
- Ved klipping i lier eller i skråninger, klipp horisontalt og bruk antiskli innretninger på sko og hjul.
- Hvis knivene må skiftes ut, sjekk med ESM drift og vedlikeholdsbeskrivelsen.
- Ved slag på kniven sjekk tilstanden på kniven før du fortsetter arbeidet.
- Hold føttene og hendene langt unna knivene og alle roterende deler.
- Ikke kjør motoren der eksosen kan samle seg for eksempel innendørs.
- Bruk aldri slåmaskinen hvis den ikke er i orden eller mangler komponenter som går på sikkerheten.
- Ikke monter / demonter eller rengjør knivene eller annet utstyr med motoren i gang.
- Forsiktighet! Når koblingen er innkoblet er kniven alltid i bevegelse.  
Forsiktig! Ikke klipp i områder med mer enn 20° helling
- Vi kan ikke holdes ansvarlig for ulykker forårsaket av manglende overholdelse av disse reglene.

*VWDUW#R J #WRS#DY#VO#P DVNIQHQ#*

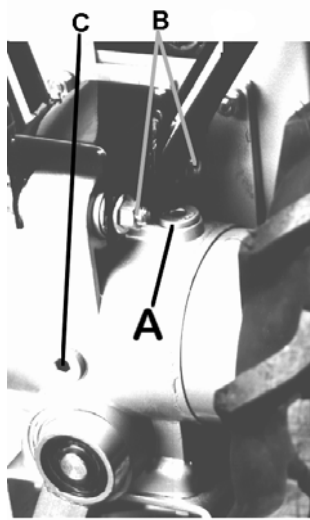
Hver gang du skal starte maskinen, sjekk følgende punkter

- Forsikre deg om at det er bensin på tanken.
- Sjekk motorens olje nivå: FORSIKTIG: MASKINEN BLIR LEVERT FRA FABRIKK UTEN OLJE PÅ MOTOR. Vær sikker på at olje nivået er opp til riktig nivå på peilepinne.
- Sjekk motorens brukermanual under kapittelet: Før start av motoren.
- Kontroller at det er nok olje på girboksen (Picture 5 Ref. A)
- Kontroller at sikkerhetssystemet er frigjort og virker, spesielt betjeningshendlene Ref. B og Ref. C Bilde 6
- Start alltid maskinen ute i friluft.
- Før gasshendelen (bilde 6 Ref. "A") til start posisjon, grip start håndtaket (bilde 7) og trekk rolig inntil du føler motstand, deretter trekk hardere. La fjæren trekke startsnoren inn i starthuset igjen.
- For riktigst start prosedyre les instruksjonen i motorhåndboken under avsnittet: Start motoren.
- Når motoren går, før gassen til (bilde 6) midt posisjon
- For å få maskinen til å gå fremover trykk ned hendelen (bilde 6 ref B). Løs ut sakte og maskinen vil starte og gå når hendelen «motor stop» er presset ned.
- For å få kniven til å starte, press sikkerhetsknappen med tommelen (bilde 6 Ref. H) og med hånden press ned hendelen (bilde 6 Ref. C) mot styret.
- For å flytte klipperen fremover eller bakover, press hjulutløserhendelen (bilde 6 Ref. B) etter å ha presset inn koblingshendelen (bilde 6 Ref. D).
- For å stoppe motoren, flytt gasshendelen til stopp posisjon.
- Hovedfunksjonen til hendelen Ref. "e" Fig. 6 er å stoppe motoren når hendene slippes fra håndtakene
- Hver gang du er klar for å starte motoren, sjekk at knappen posisjon "f" Fig. 6 er presset ned, hold både motorstopp hendelen og koblingshendelen blokkert.
- Før du starter å klippe. Sjekk at motoren stopper når du hever hendelen for motorstopp.
- **MOTOR STOPP:** hendel "e" er løftet opp. **MOTOR START :** hendel "e" er senket
- For å stoppe driften, slipp opp hendelen Ref "B" bilde 6.
- For å stoppe kniven, slipp hendel ref "C" bilde 6.
- Forsiktig! ikke betjen både hendelen for hjul (bilde 6 Ref."B") og hjulfrikoblingsspak (bilde 6 Ref."D") på samme tid.

-

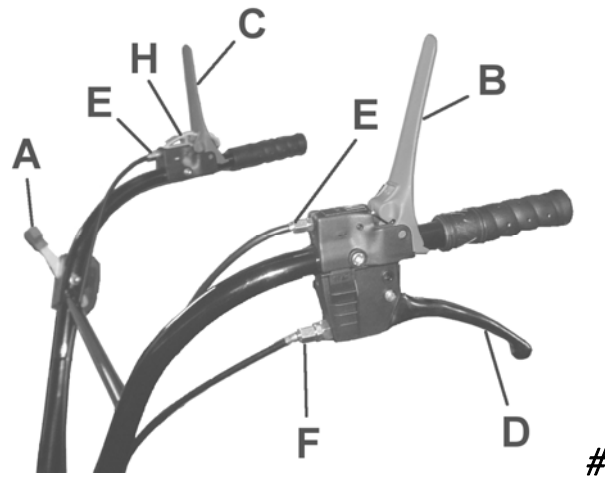
Bilde 5

#  
#  
#  
#  
#  
#  
#  
#  
#



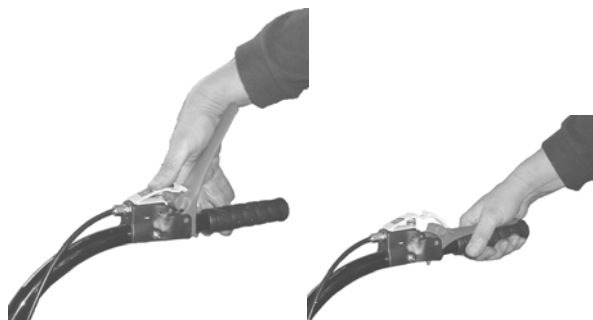
#  
#

Bilde 6



#

#



#

#

#

*Eukn#rj#hwnq.lqj#ly# dvn.lqhq#*

Før bruk av maskinen husk å smøre knivbjelken med olje. Deretter start maskinen og følg følgende beskrivelse.

- Igangsetting av driften på hjulene og kniven bør gjøres med motoren på middels turtall og ved sakte å løse ut innkoblingsspaken.
- Når du begynner å klippe, plasser gasshåndtaket på 3/4 eller på "MAX" for å sikre tilstrekkelig kraft.
- Ved klipping langs en vegg eller kanten på et fortau, være nøye med å holde en sikkerhetsavstand slik at enden på bladet ikke slår inn i kanten. Knivbjelken kan bli skadet hvis så skjer.
- Hvis remmene glipper, juster (Ref "F" Bilde 6) på koblingsspaken. La det være en avstand på ca 5 mm før koblingen tar.
- Det er mulig og heve å senke styrets høyde ved hjelp av skruene midt på styret.
- Det er mulig å justere styret vertikalt ved å vende på styrestøtten etter å ha løsnet på skruene som fester styret til girboksen. Deretter fest skruene igjen. (Ref. "B" Picture 5)
- For å regulere motoren se i motorhåndboken under kapittelet «reguleringer»

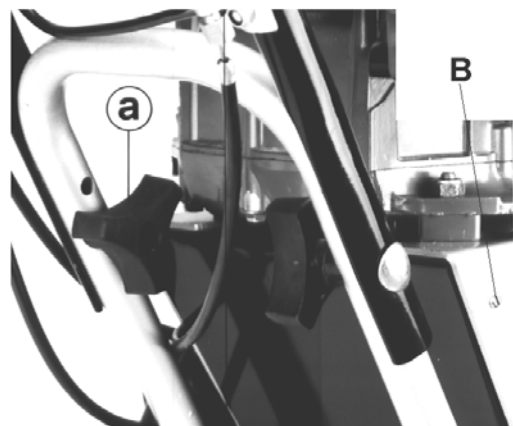
Picture 7



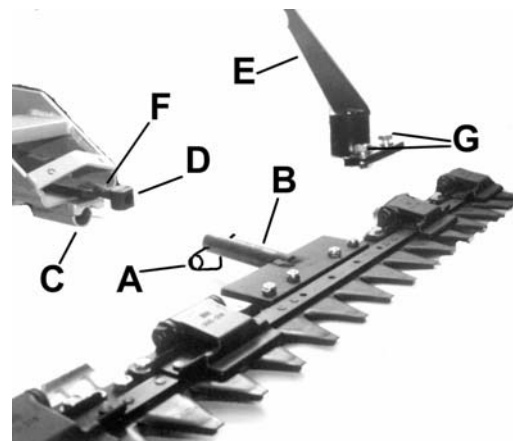
#

Picture 8

#



Picture 9



#

#

#

#

#

#

#

*Yhgñhkrø#*

- For oljeskift og andre vedlikeholdsoperasjoner på motoren (tennpluggen, luftfilter, forskrifter), se motoranvisningen som følger med.
- NB: For å skru av oljepluggen på motoren, demonter bakre deksel (B Fig 8 Ref).
- Foreta jevnlig kontroll av oljenivået i girkassen med nivåpluggen (Fig. 5 Red. A) og fyll om nødvendig.
- Skift oljen hver 200 time. Tøm girboksen via tappepluggen (Fig.5 Ref. C)
- La girboksen renne helt tom. Etter å ha festet tappepluggen igjen, fyll opp til anbefalt nivå (Fig.5 Ref "A").
- Hvis gresset ikke klippes på en tilfredsstillende måte til tross for justeringer må kniven slipes eller skiftes ut. For å bytte kniver gjør som følger:
  1. Fjern pluggheten
  2. Ta på hansker.
  3. Skru løs gressdeleren (Fig.1 - Ref. "6").
  4. Løsne de fire kniv-holderene.
  5. Fjern knivbladene og monter nye eller nyslippede kniver, smør bjelken med fett før montering..
  6. Skru på igjen knivholderene, juster slik at kniven kan gå fra side til side.
  7. Fest gressdeleren og monter på pluggheten på igjen.
- For å forbedre/ vedlikeholde funksjon på gressdeleren og nylonforingen, smør den ofte og jevnlig (hver 10. time) gjennom smørenippelen
- For reparasjoner i garanti perioden anbefaler vi å oppsøke ett spesialverksted hos forhandler eller servicestasjon.
- Kontroller regelmessig at skruer er stramme. Vær spesielt oppmerksom på skruene som fester knivbjelken til maskinen.

**ADVARSEL**

Det anbefales å stoppe motoren når maskinen ikke er i bruk

#

#

#

#

*J dudqw#*

#

Maskinen og tilbehør er garantert i 2 år, med unntak av elektriske deler eller deler i gummi. Produsenten skal erstatte delene som er godkjent som reklamasjon gratis.

Arbeid og transport skal gå på bekostning av kjøperen. Garanti forespørsler må gjøres gjennom forhandlere som er autorisert av produsenten.

Med hensyn til deler som ikke tilhører vår produksjon, med spesiell referanse til motoren, skal reglene fastsatt av de respektive produsentene gjelder.

Eventuelle forespørsler om reparasjon skal derfor rettes til de spesifikke servicesentre i de respektive områdene.

Ved problemer eller reparasjon, må du kontakte forhandleren der du kjøpte maskinen.





**Ariens Scandinavia**

Industriveien 51  
1580 RYGGE (N)

TLF 69264750

Forhandlers stempel