

Ariens

Bruk og vedlikeholdsmanual

BSM 70



35456460 R2 01/18

Innholder

- ◇ INTRODUKSJON
- ◇ LISTE OVER MASKINENS DELER
- ◇ IDENTIFIKASJON OG TEKNISKE KARAKTERISTIKK
- ◇ PAKKING OG TRANSPORT
- ◇ FORSIKTIGHETSREGLER OG BEGRENSNINGER I BRUK
- ◇ FORSIKTIGHETSREGLER VED STANS AV MOTOR
- ◇ BETJENING OG BRUK AV MASKINEN
- ◇ VEDLIKEHOLD
- ◇ GARANTI
- ◇ TESTER FOR SIKKERHET OG SERIFISERING

INTRODUKSJON

- Tusen takk for at du valgte vårt produkt. Vi vil ønske deg velkommen som en av våre mange brukere.
- Vi er sikre på du vil bli fornøyd med ytelsen og hvor enkelt det er å betjene denne maskinen
- Vår brede erfaring i bransjen, bruk av førsteklasses materialer, og høye kvalitet i produksjon, sikrer effektiviteten til maskinen i mange år hvis bruk og vedlikehold utføres i henhold til brukerveiledningen.
- Vær spesielt oppmerksom på reglene i denne håndboken som følger med symbolet nedenfor:

FORSIKTIG



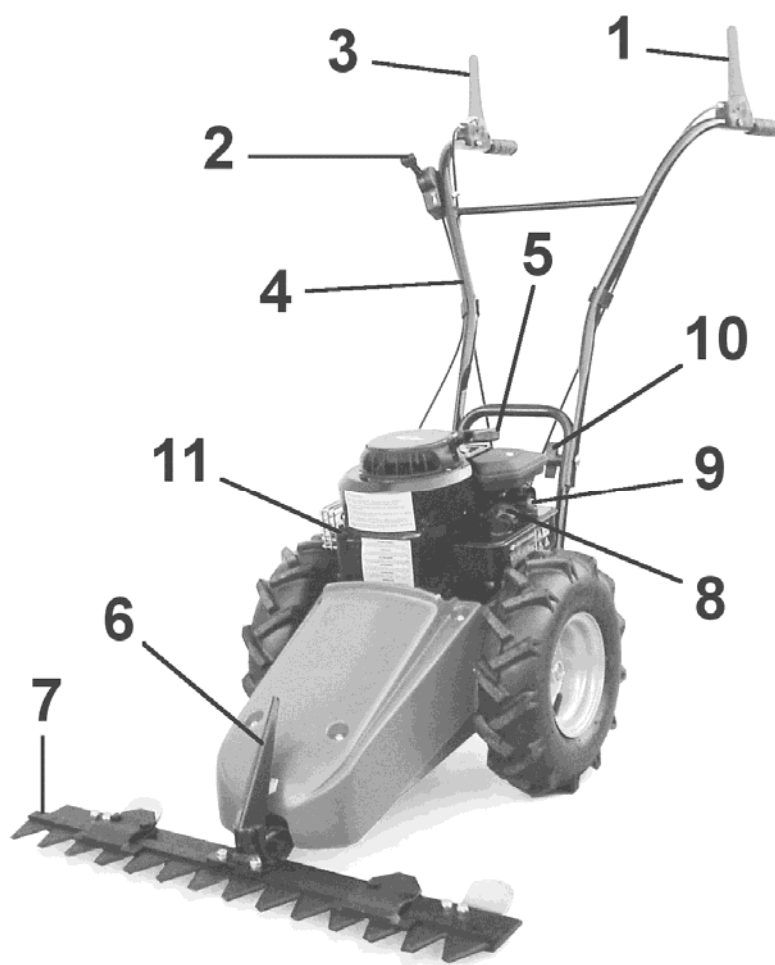
- Dette symbolet indikerer at unnlattelse av å overholde disse reglene kan føre til personskade.

BETINGELSER FOR BRUK

Maskinen kan bare brukes som gressklipper

LISTE OVER MASKINDELER

1. Spak for igangsetting av hjulene
2. Gassregulering
3. Spak for igangsetting av kniv
4. Styre
5. Startsnor
6. Gresskiller
7. Knivblad
8. Bensintank/ bensin påfylling
9. "Primer"
10. Styre justering
11. Motorolje påfylling/kontroll

**-Bilde 1-**

IDENTIFIKASJON OG SPESIFIKASJONER

- Drivstofftype: blyfri bensin
- Stopp av maskinen fra styret
- Luftfilter
- Drivstoffforbruk ved 3600 r.p.m.: 0.8 ltr/time
- Motor olje: AGIP SIGMA SAE 30
- Olje kapasitet i gearboks: 0.5 ltr
- Gearboks: Oljebad, single gear
- Gearboks olje: SHELL TELLUS T22
- Klippehastighet : 2,15 Km/h
- Manuell igang-setting av hjul og kniv
- Styre med vibrasjonsdemping
- "Traktor" type gummi hjul 360 x 85 (3.50-6)
- Klippebjelke med E.S.M. med 81 cm bredde eller 71 cm.
- Koblingsfunksjon via remhjul som strammer remmen.

Akustisk nivå LwA : 92 to 104 dB (A).

Lyd ved brukerens øre: LpA 81 to 91,5 dB (A)

Testing betingelser høyde 1,6 m håndtak midtpunkt.

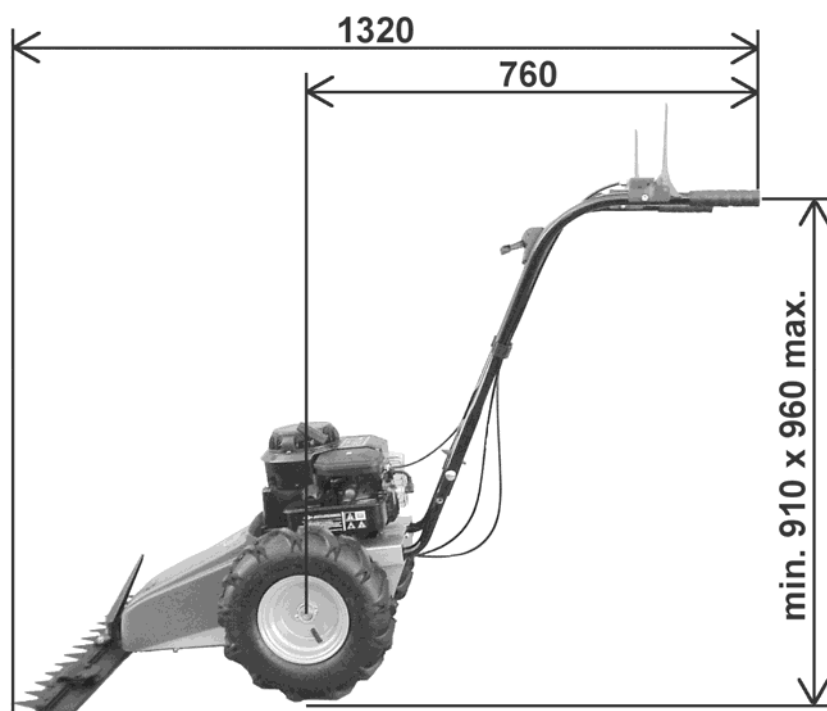
Vibrasjoner til håndtak med vektlegging UNI EN 1033-1 verdien 8,4 - 18,1 m/s².

For maskinidentifikasjon (serienummer, motor, vekt) refererer til data-lappen som vist i bildet. Se Ref. "A" i bilde 2.

- Bilde 2-



- Bilde 3-



PAKKING OG TRANSPORT

◇ **BREDDE: 100 cm**

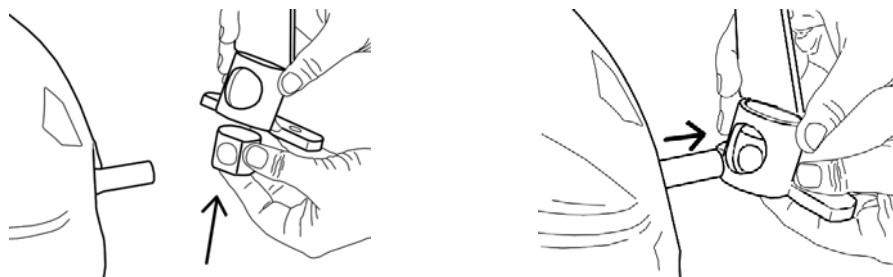
◇ **DYBDE: 47 cm**

◇ **HØYDE: 63 cm**

- Ta maskinen ut av emballasjen
- Fest styret til støttene ved hjelp av de to skruene og to knotter pre-montert i håndtaket. Sørg for å plassere kontrollkablene rett.
- Fest knivbjelken til maskinen, og lås fast med fjærsplinten (bilde 4 Ref.A) Plasser nylonforing inn i gressdeleren. Ta gressdeleren og plasser på knivbjelken slik at akselen som stikker ut fra maskinen går inn i nylonforingen. Fest alt til knivbjelken.
- Hvis maskinen skal transporteres, tøm tanken for bensin og monter på beskyttelseseskappa over knivene
- **VIKTIG:** Denne nye maskinen kommer uten olje og bensin på motoren. Maskinen må ikke startes før dette er fylt på.

VIKTIG:

1) MONTER NYLONFORINGEN IN I GRESSDELEREN OG MONTER DEN PÅ



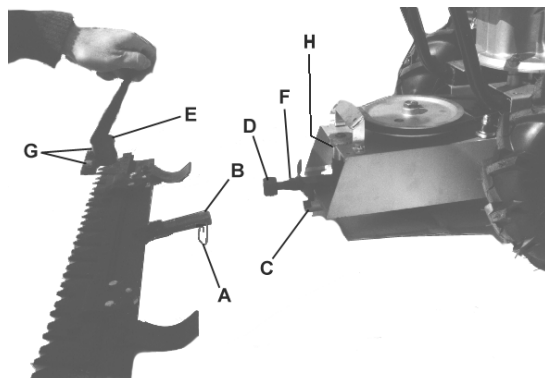
KNIVBJELKEN

2) TILPASS GRESSDELEREN OG KNIVBJELKEN OG MONTER DE PÅ MASKINEN OG FEST MED LÅSKLIPS.



3) **OBS: feil eller utilstrekkelig montering kan føre til alvorlige skader på maskinen, i disse tilfellene vil garantien ikke gjelde**

-Bilde 4-



SIKKERHETSREGLER

- Les brukermanualen som følger med maskinen nøye før du tar maskinen i bruk.
- Det er ikke lov for en person under 16 år å betjene og bruke denne maskinen.
- Brukeren er ansvarlig for skader som maskinen lager da det er denne som fører maskinen.
- De som ikke er kjent med maskinen eller har aldri brukt den før skal lese manualen før bruk.
- Ved transport, tøm tanken for drivstoff og ta av knivbjelken. Sett på beskyttelseskappe over knivene.
- Hvis maskinen forlates uten tilsyn, sørg for at den ikke kan starte opp igjen.
- Når maskinen brukes skal det være ett sikkerhets område på minst 5 meter rundt maskinen.
- Sjekk for olje og bensinlekkasjer.
- Ikke la motoren gå når du fyller bensin. Fylling av tanken må foregå utendørs og ikke i nærheten av åpen ild. Ikke røyk når du fyller bensin.
- Når du klipper i bratte hellinger og skråninger, klipp horisontalt og bruk antiskli innretninger på sko og hjul.
- Ved skifte av utslitte kniver følg E.S. M betjening og vedlikeholdsrutiner.
- Ved slag på knivbjelken, sjekk tilstanden på knivene før du fortsetter arbeidet.
- Hold føtter og hender langt unna knivene og alle deler i bevegelse.
- Ikke kjør motor i område hvor det kan samle seg eksos f.eks. innendørs.
- Ikke bruk maskinene uten at alle sikkerhetsdeler og deksler er på plass.
- Ikke demonter eller monter knivbjelken eller andre deler på maskinen når motoren går.
- Forsiktig! Når koblingen er koblet inn vil kniven alltid gå.
- Forsiktig! Ikke klipp i områder med mer enn 20° helling
- **Vi vil ikke kunne holdes ansvarlig for ulykker og skader som skyldes at bruker ikke overholder disse sikkerhetsdetaljene.**

START OG STOPP AV SLÅMASKINEN

Hver gang du er klar til å starte motoren, sjekk følgende punkter:

- Forsikre deg om at det er bensin på tanken.
- Sjekk motorens oljenivå: **FORSIKTIG: MASKINEN BLIR LEVERT FRA FABRIKK UTEN OLJE PÅ MOTOREN**, vær sikker på at oljenivået er opp til rett nivå på peilepinnen.
- Sjekk i motorens brukermanual under kapitelet: Før start av motoren.
- Kontroller at sikkerhetssystem er frigjort og virker
- Start alltid maskinen ute i friluft og stå ved siden eller bak maskinen.
- Før gasshendelen (bilde5) mot max posisjon. Grip starthåndtaket, trekk til du kjenner motstand for deretter å trekke hardere. Ikke slipp starthåndtaket, men før det kontrollert tilbake mens startsnoren trekkes inn.
- Med motoren i gang, før gasshandelen til midt posisjon og for å få maskinen til å gå fremover klem inn koblingshåndtak (bilde 7 ref B). Hvis du slipper håndtaket stopper maskinen.

-Bilde 5-



STOPPE MOTOR

Den viktigste funksjonen til spakene på bilde 7 er å stoppe motoren når man slipper hendene fra styrehåndtakene.

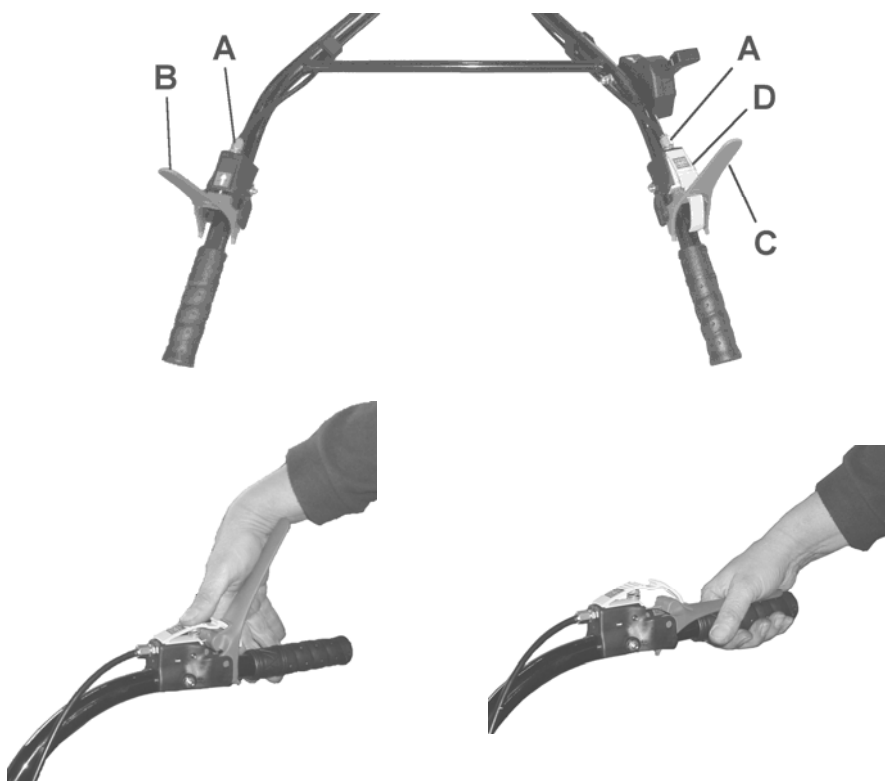
For å starte kniven, trykk på sikkerhets knapp med tommelen (bilde 7 Ref.D) og med håndflaten press kniv clutch hendelen ned (bilde 7 Ref.C) hold den mot håndtaket. For å stoppe klippingen, slipp spaken Ref "C" bilde 7.

Hver gang du gjør deg klar til å starte motoren, sjekk om inn og utkobling av drifta på hjulene og om innkoblingen av kniven fungerer.

-Bilde 7-



-Bilde6-

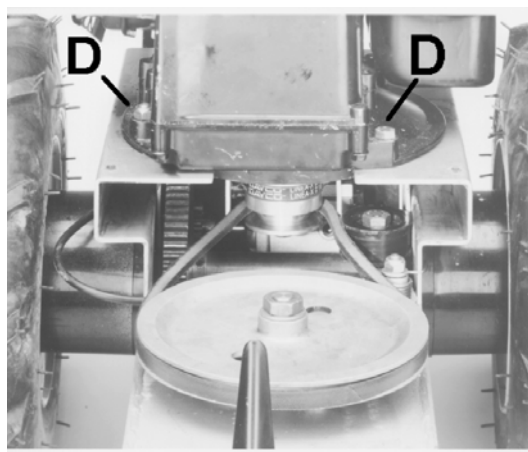


BRUK OG REGULERING AV MASKINEN

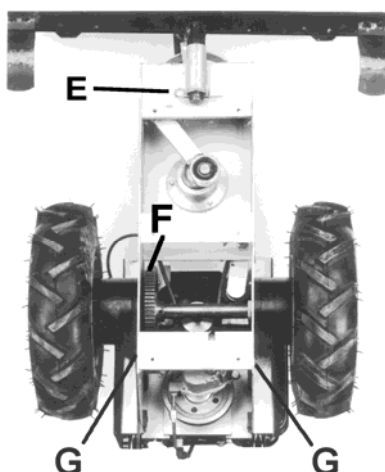
Før du begynner å klippe, smør knivene med olje.

- Innkopling av drift på hjulene, og kniven ved hjelp av koplingsspaken må utføres med motoren på en middels turtall. Ikke press innkoblingsspakene for raskt inn, da dette kan gjøre at motoren stanser.
- Når du begynner å klippe, plassere gashåndtaket på 3/4 eller på "MAX" for å sikre tilstrekkelig kraft.
- Ved klipping langs en vegg eller kanten på et fortau, være nøye med å holde en sikkerhetsavstand slik at knivene ikke slår inn i kanten og skades.
- Hvis remmen glipper, løsne strammeskrues (bilde 7 Ref. "A") og la det være en slakk på ca 5 mm før koblingen griper.
- For å justere høyden på styret/ håndtakene. Dette gjøres ved å velge forskjellig hull til skruene som låser nedre og øvre styredel sammen. Disse kan plasseres i to forskjellige posisjoner (bilde 1 Ref. 10).

-Bilde 8-



-Bilde 9-



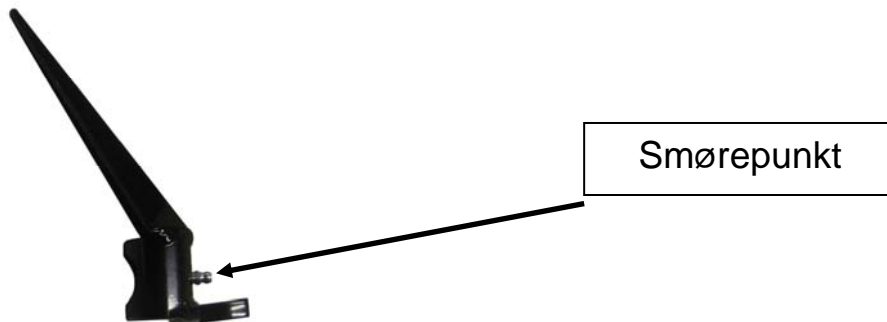
Vedlikehold

- For oljeskift og annet vedlikehold av motoren (tennplugg, luftfilter, forskrifter), se motoranvisning.
- NB: For å skru ut oljepluggen på motoren, demontere bakre deksel (bilde 8 Ref D.).
- Tøm girkassen for olje ved å skru ut oljepluggen, la all oljen renne ut. Etter å ha skrudd oljepluggen på igjen, fyll opp til riktig nivå med ny olje som er anbefalt av produsenten.
- Ikke la brukte olje renne ut i naturen.
- Kontroller jevnlig oljenivået og fyll på med ny olje om nødvendig.
- Hvis gresset ikke klippes på en tilfredsstillende måte til tross for at knivene er riktig justert, må de slipes eller skiftes ut. Følg instruksjonene på E.S.M. vedlikeholdsskjema.
- For enhver mekanisk reparasjon, særlig i løpet av garantiperioden. Anbefaler vi å gå til et spesialisert serviceverksted.
- Ved transport kan håndtakene demonteres ved hjelp av de to knottene (bilde 1 Ref 10). Det samme er anbefalt for knivbjelken, som lett demonteres ved å fjerne den spesielle splinten på knivbjelke (bilde 9 Ref E). Bruk hansker og ha alltid beskyttelsesdekslet montert på kniven.
- Kontroller regelmessig at skruer sitter fast. Vær spesielt oppmerksom på skruene som sitter i knivbjelken (bilde 4 Ref "E").
- Smør regelmessig kronhjulet i overføring til hjulene (bilde 9 Ref.) "F").
- Smør jevnlig med smørekanne i bronse foringene (bilde 9, Ref.) "G") der akselen dreier.

Forsiktig!!

Det anbefales ikke å holde motoren i gang når maskinen ikke er i bruk for sine spesifikke formål

ACHTUNG - CAUTION



For å forbedre/ vedlikeholde funksjon på gressdeleren og nylonforingen, smør den ofte og jevnlig gjennom smørenippelen.

Nylonforingen må sjekkes hver 20.time, og byttes hver 50.time. Viktig at smørenippel smøres før hver gang maskinen brukes.

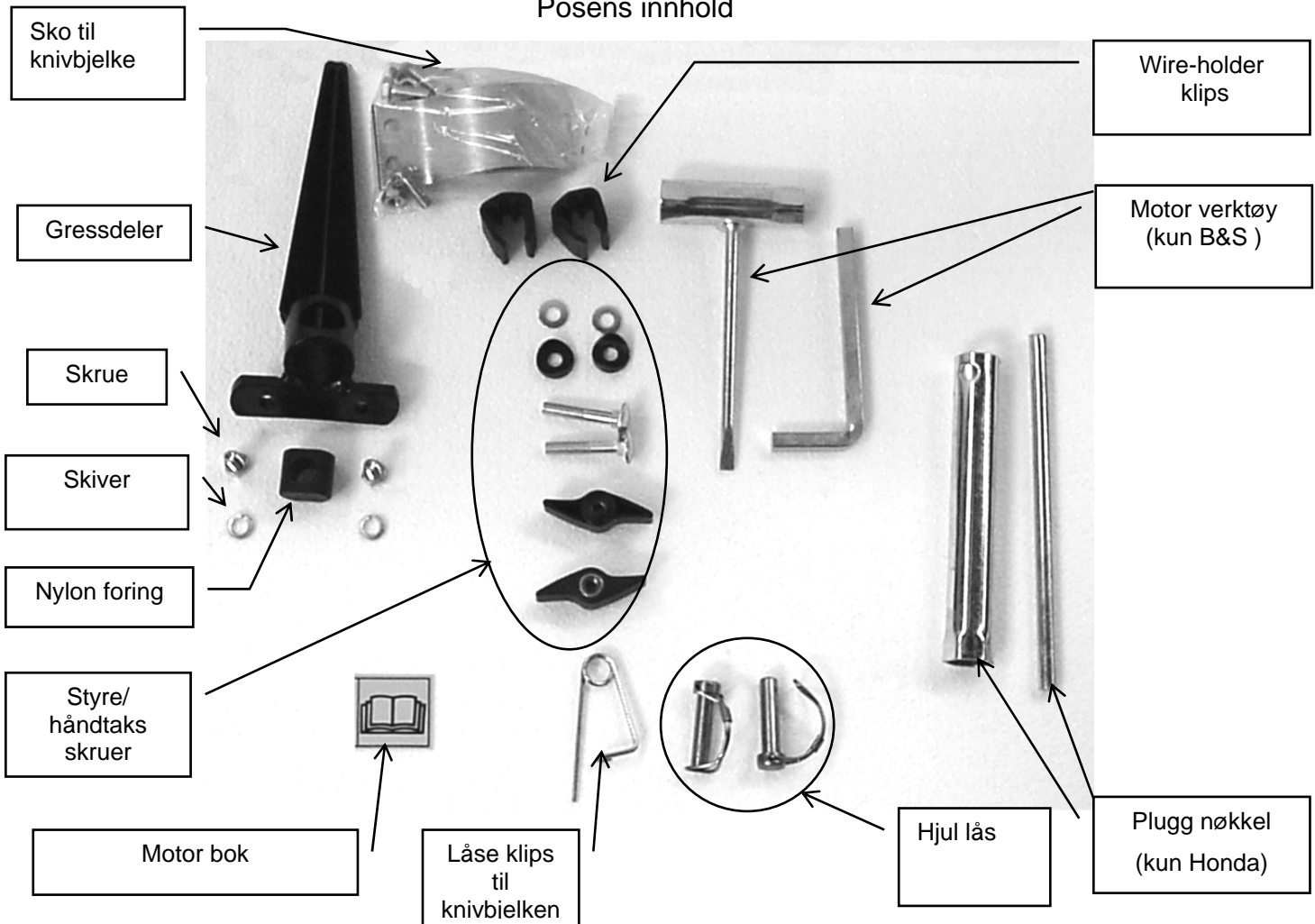
Garanti

Maskinene og tilbehør er garantert i 2 år, med unntak av elektriske deler eller deler i gummi. Produsenten skal erstatte delene som er godkjent som reklamasjon gratis. Arbeid- og transport skal gå på bekostning av kjøperen. Garanti forespørsler gjøres gjennom forhandlere som er autorisert av produsenten.

Med hensyn til materialer som ikke tilhører vår produksjon, med spesiell referanse til motoren, skal reglene fastsatt av de respektive produsentene gjelder. Eventuelle forespørsler om reparasjon skal derfor rettes til de spesifikke servicesentre i de respektive områdene.

Ved problemer eller reparasjon, må du kontakte forhandleren der du kjøpte maskinen.

Posens innhold



CERTIFICATION

Declaration of CE conformity in accordance with the directive 2006/42/CE

ARIENS SCANDINAVIA Industriveien, 51, 1580 Rygge , Norway

We hereby declare that the machine complies with the essential requirements for health and safety in accordance with Directive 2006/42CE.

TYPE: POWER MOWER

MODEL: BSM 70

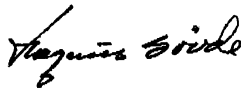
For verification of the conformity with the above-mentioned Directives reference has been made to following specifications:

UNI EN ISO 12100-1/2;

UNI EN 12733

for pushed motor mowers with rotating cutting blades or with reciprocating motion used in agriculture, forestry and horticulture.

CHAIRMAN OF THE BOARD



Rygge, 03/01/2018

This declaration of CE conformity is valid only if the product doesn't undergo any changes or modifications without authorization.

Ariens Scandinavia

Industriveien, 51
1580 RYGGE (N)

Tlf 69 26 47 50

Forhandlers stempel