



DeLaval robot collector

Produktark

DeLaval Robot Collector serie er en fleksibel autonom løsning på gjødselhåndtering som jobber døgnet rundt for å rengjøre tette skrapeareal. Med den brukervennlig, enkle rute og kjøretid planleggeren, dyrevennlige utformingen med høy fleksibilitet, kan du være sikker på at du gjør det beste du kan for ta vare på klauvhelsen I din besetning – selv når du sover!

- Perfekt rengjørings resultat
- Rengjør også i hjørner
- Fleksibel og enkel og bruke
- Ku vennlig
- Service og vedlikehold



Tabell 1. Produktinfo

Mål og vekt	RC 700	RC 550
Lengde (inkl sidevinger) [cm]	229	219
Total bredde (inkl sidevinger) [cm]	185	155
Høyde [cm]	68	68
Effektiv skrapebredde[cm]	180	150
Minimum høydeklaring[cm]	70	70
Mengde gjødsel kapasitet[L]	500	350
Tom vekt [kg]	725	625
Vekt fullastet [kg]	1100	920

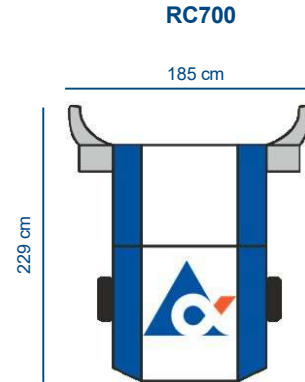


Table 2. Kjøre egenskaper

Kjøre egenskaper	RC 700	RC 550
Hastighet [m/min]	6.5	6.5
Antall kjøring [h/24 h]	11	11
Sammenhengende lading pr døgn[h]	2	2
Lading mellom kjøring	Ladetid etter en kjøring, same som kjøretid	
Maks. Kapasitet rengjøring interval v/kjøring hver 2 time [m²]	700	550

Table 3. Gulvareal

	Overflate med gjødsel [m² per ku]	Antall kyr	Areal [m²]	Renne bredde < 3.6 m	Renne bredde > 3.6 m	Renne bredde < 3 m	Renne bredde > 3 m
				Rengjøringsfrekvens[h]		Rengjøringsfrekvens[h]	
RC 700	4	130	520	1.7	2		
	5	120	600	2	2.3		
	6	120	720	2	2.8		
RC 550	4	120	480			1.7	2
	5	110	550			2	2.3
	6	100	600			2	2.8

Table 4. Forhold i fjøs

Barn Conditions	
Typer gulv	Tette betong gulv (begrenset mengde spalt er tillatt)
Overflate	Begrenset slissing er mulig til en dybde av of 0.5 cm Gummi matte dekke opp til 2 cm tykkelse og slissing opp til maksimum av 0.5 cm høyde
Ujevnheter	Høydeforskjell inntil 0.5 cm
Spalteåpning [cm]	Maks 4
Helling [%]	Maks 3 (Sideveis helling ikke tillatt)
Temperatur [°C]	-5 inntil +40 Frost kan føre til avvikende skraperesultat På en temperature på <5°C; reduserer batterikapasitet
Snø og forsen grunn	Kjøring er ikke mulig
IP klasse	IP 65 (kan brukes utendørs)

Strømateriale	krav	Bruk/bås/ dag
Strållengde	Max. 6 cm	2 kg
Separert gjødsel		5 Liter
Sagmask/flis		Ingen begrensning
Sand	Ikke mulig	Ikke mulig

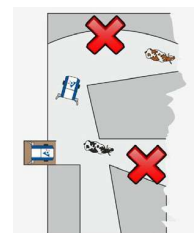
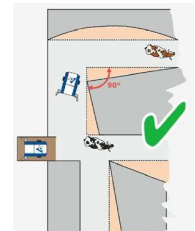
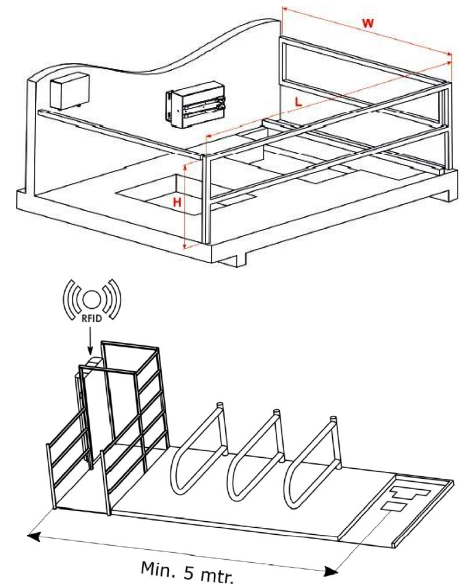


Table 5. Ladestasjon og inngjerding ved ladeområde

- A 230 V dobbel veggkontakt m/jording (egen 16 A kurs)
Plasseres nær lader (ca 1m)
- Ladestasjon/parkering skal ikke plasseres nærmere enn 5 fra ID antenne som Smart gate og lignende ID system
- To typer inngjerding er tilgjengelig



Dimensjon ladeplass	RC 700	RC 550
H [cm]	70	70
W [cm]	220	200
L [cm]	260	240

Table 5.1. Dimensjon ladestasjon: RC550

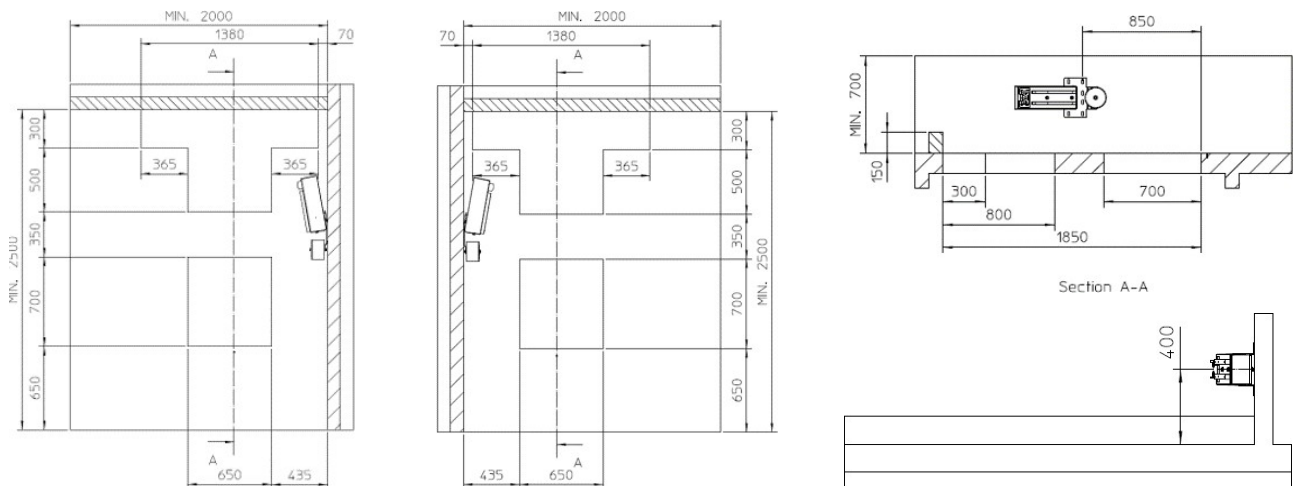


Table 5.2. Dimensjon ladestasjon: RC700

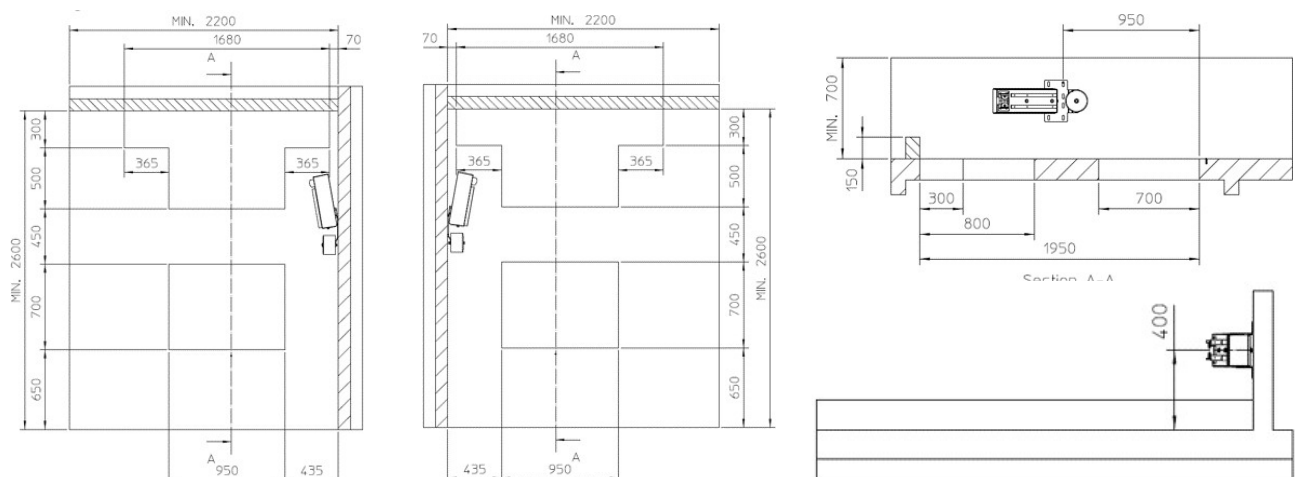


Table 5.3. Transponder plassering

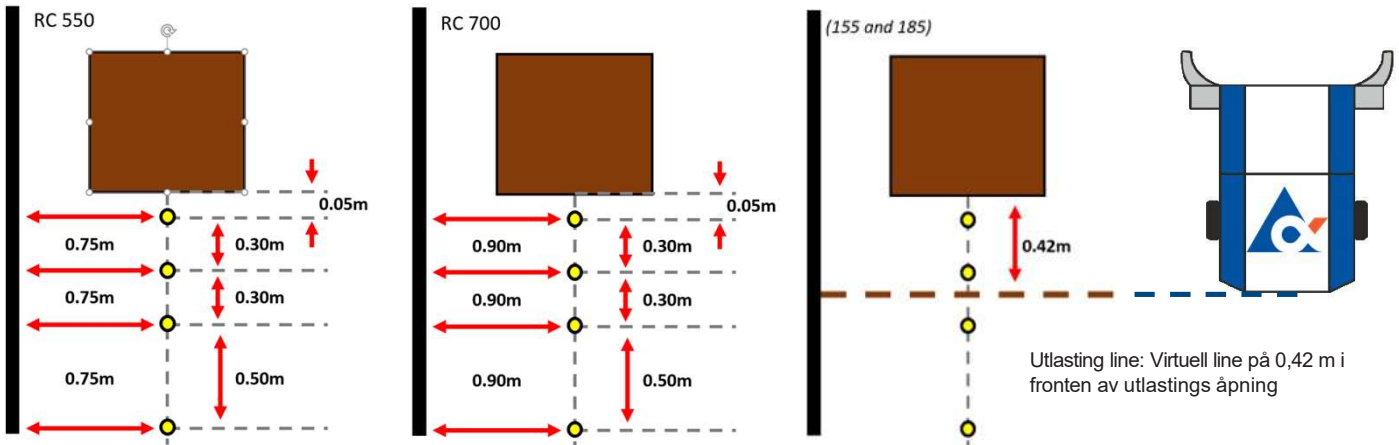


Table 6. Nødvendig fri plass for utlasting / ladeområde

Robot Collector kjører fremover inn til ladestasjon/utlasting område og rygger ut. Beregn nok plass som er nødvendig for å kjøre rett frem inn i ladestasjon for å komme i riktig posisjon over plass for dumping av gjødsel og ladekontakter

Fri plass på motsatt side av lade posisjon/Utlasting VR [cm]	RC 700	RC 550
	VR1 = 280*	VR1 = 260*
	VR2 = 600	
	180 grader [cm]	

Fri plass på motsatt side av lade posisjon/Utlasting VR [cm]	RC 700	RC 550
	VR1 = 280*	
	VR2 = 350	
	90 grader [cm]	

*In case of a border(s) instead of a wall(s) add 30 cm. For a U-turn between two borders (dead end alley) add 60 cm.

**Når plass foran ladestasjon er smalere enn 6 m er det anbefalt å bruke en ytter/inner sving for å entre ladestasjonen. For ladestasjon lokalisert i hjørne av blind renne for parkering i ytter-indre sving, må minimums standard økes med minimum 0,25m

Table 7. Sving radius Robot Collector

Generelt kjører robot collector kun fremover, noe som gjør at når den kommer til ende av renna kan den ikke fortsette, og må snu. Dette krever en minimum av rennebredde. Smalest gjødselrenne det er mulig å snu I vises i tabell under.

Rennebredde DC [cm]	RC 700	RC 550
	280*	260*

Table 8. Minimum rennebredde

Den smaleste renne vil begrense mulig bruk av roboten. Om roboten må gå forbi hjørne av boks der må være nok plass til overs vedsiden av roboten til dyr og passere. Tabell under viser minimums rennebredde.

Rennebredde CP [cm]	RC 700	RC 550
	250*	220*

Table 9. Bredde tverrenne

I tilfelle det er tverrenner I fjøset, minimumsbredde er nødvendig for at roboten skal ha mulighet for å kjøre igjennom og la kutrafikk passere. Ved begrenset plass, vurder å utvide denne tverrgange, så dimensjoner er innenfor minimumsmål for valg robot. Tabell under viser minimumsmål for tverrenne.

Rennebredde CT [cm]	RC 700	RC 550
	260*	240*

*In case of a border(s) instead of a wall(s) add 30 cm. For a U-turn between two borders (dead end alley) add 60 cm.

Edge of the box and lateral guide

- Høyde båspall/ledekant må være minst 15 cm høyde og uten hindringer.
- I tilfelle annen ledekant er minimumshøyde 10 cm.
- Hvis rør er montert på toppen av båspall, må disse begrensninger følges
 - Innfesting på toppen av båspall
 - Ved sidemontering må det være en fri høyde på 15 cm.

Fjernkontroll og Internett

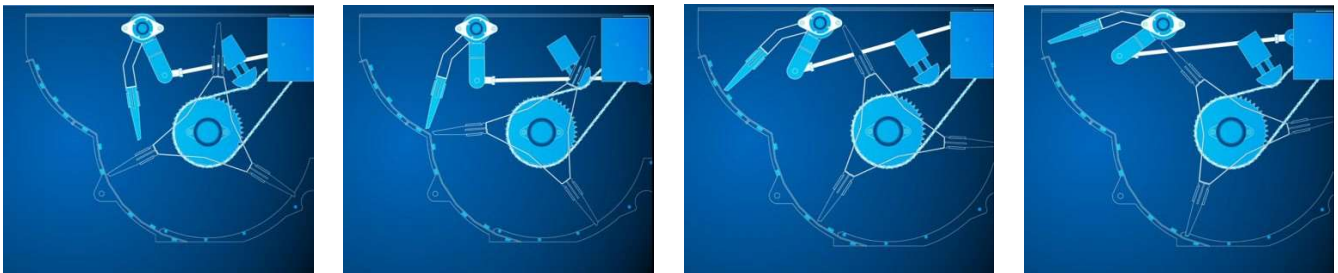
- Ethernet kablet kontakt med aksess punkt
- En vanlig internet tilkobling behøves (minimum nedlastning hastighet 8 Mbit/s, minimum opplastings hastighet 2 Mbit/s)
- Kan kobles til laptop / mobiltelefon / tablet for å endre innstillinger
- Mulig å lage og endre tidsplan for rengjøring med «route manager» program

Friske klauver

DeLaval Robot Collector RC550 og RC700 er en autonomt kjørende gjødselrobot som samler en blanding av gjødsel og urin på faste gulv og dumper det i et dropp punkt. På grunn av oppsamlingssystemet, som består av en rotor med skovler, kan ulike typer gjødsel og strømateriale håndteres. Det er ikke nødvendig å tilsette vann.

Størrelsen på skrapeareal og kvadratmeterne i låven er avgjørende for valget mellom RC550 eller RC700.

Sunne og rene klauver tilfører mye på lønnsomheten til gården.



We hooves.